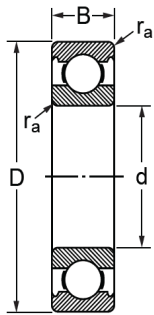
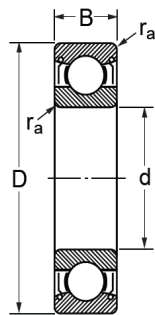


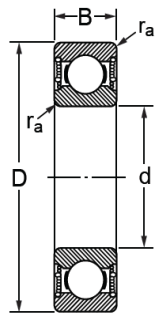
# Deep Groove Ball Bearing



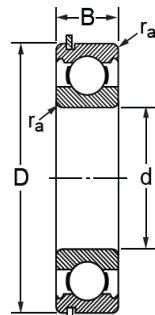
OPEN



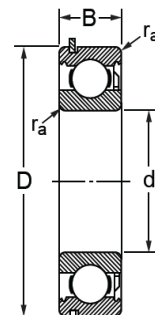
SHIELDS - ZZ



SEALS - 2RS



Snap ring groove  
and snap ring in outer  
ring - NR

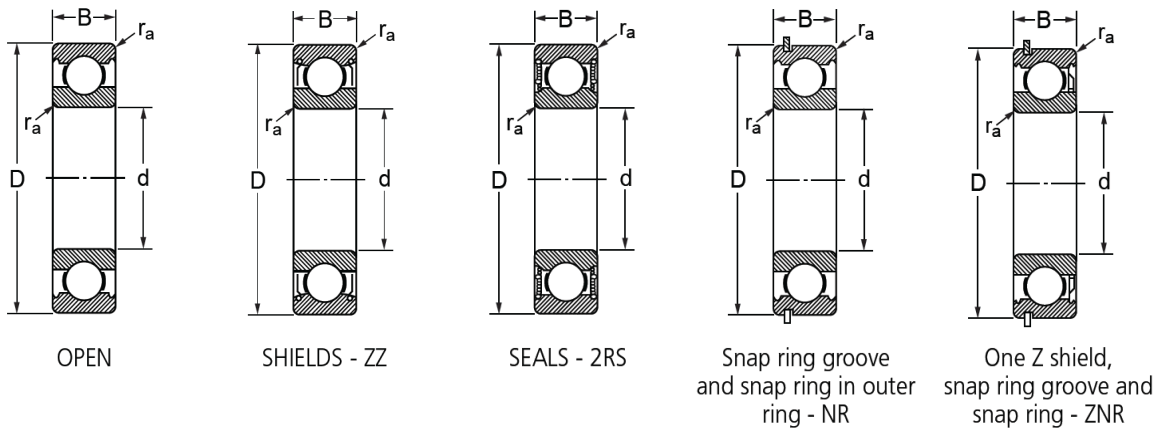


One Z shield,  
snap ring groove and  
snap ring - ZNR

## 6000 Thin and Light Weight Series

Bearing No.	dxDxB (mm)			Weight(kg)	Designation					
	d	D	B		Z	ZZ	RS	2RS	N	NR
6000	10	26	8	0.0190	6000 Z	6000 ZZ	6000 RS	6000 2RS	6000 N	6000 NR
6001	12	28	8	0.0210	6001 Z	6001 ZZ	6001 RS	6001 2RS	6001 N	6001 NR
6002	15	32	9	0.0300	6002 Z	6002 ZZ	6002 RS	6002 2RS	6002 N	6002 NR
6003	17	35	10	0.0390	6003 Z	6003 ZZ	6003 RS	6003 2RS	6003 N	6003 NR
6004	20	42	12	0.0690	6004 Z	6004 ZZ	6004 RS	6004 2RS	6004 N	6004 NR
6005	25	47	12	0.0800	6005 Z	6005 ZZ	6005 RS	6005 2RS	6005 N	6005 NR
6006	30	55	13	0.1160	6006 Z	6006 ZZ	6006 RS	6006 2RS	6006 N	6006 NR
6007	35	62	14	0.1550	6007 Z	6007 ZZ	6007 RS	6007 2RS	6007 N	6007 NR
6008	40	68	15	0.1850	6008 Z	6008 ZZ	6008 RS	6008 2RS	6008 N	6008 NR
6009	45	75	16	0.2310	6009 Z	6009 ZZ	6009 RS	6009 2RS	6009 N	6009 NR
6010	50	80	16	0.2500	6010 Z	6010 ZZ	6010 RS	6010 2RS	6010 N	6010 NR
6011	55	90	18	0.3620	6011 Z	6011 ZZ	6011 RS	6011 2RS	6011 N	6011 NR
6012	60	95	18	0.3850	6012 Z	6012 ZZ	6012 RS	6012 2RS	6012 N	6012 NR
6013	65	100	18	0.4400	6013 Z	6013 ZZ	6013 RS	6013 2RS	6013 N	6013 NR
6014	70	110	20	0.6000	6014 Z	6014 ZZ	6014 RS	6014 2RS	6014 N	6014 NR
6015	75	115	20	0.6400	6015 Z	6015 ZZ	6015 RS	6015 2RS	6015 N	6015 NR
6016	80	125	22	0.8540	6016 Z	6016 ZZ	6016 RS	6016 2RS	6016 N	6016 NR
6017	85	130	22	0.8900	6017 Z	6017 ZZ	6017 RS	6017 2RS	6017 N	6017 NR
6018	90	140	24	1.0200	6018 Z	6018 ZZ	6018 RS	6018 2RS	6018 N	6018 NR
6019	95	145	24	1.2300	6019 Z	6019 ZZ	6019 RS	6019 2RS	6019 N	6019 NR
6020	100	150	24	1.2900	6020 Z	6020 ZZ	6020 RS	6020 2RS	6020 N	6020 NR
6021	105	160	26	1.5900	6021 Z	6021 ZZ	6021 RS	6021 2RS	6021 N	6021 NR
6022	110	170	28	1.9600	6022 Z	6022 ZZ	6022 RS	6022 2RS	6022 N	6022 NR
6024	120	180	28	2.0700	6024 Z	6024 ZZ	6024 RS	6024 2RS	6024 N	6024 NR
6026	130	200	33	3.1600	6026 Z	6026 ZZ	6026 RS	6026 2RS	6026 N	6026 NR
6028	140	210	33	3.5500	6028 Z	6028 ZZ	6028 RS	6028 2RS	6028 N	6028 NR
6030	150	225	35	4.0800	6030 Z	6030 ZZ	6030 RS	6030 2RS	6030 N	6030 NR
6032	160	240	38	5.0500		6032 ZZ		6032 2RS		
6034	170	260	42	6.7600		6034 ZZ		6034 2RS		
6036	180	280	46	8.8000		6036 ZZ		6036 2RS		
6038	190	290	46	9.1800		6038 ZZ		6038 2RS		
6040	200	310	51	14.000		6040 ZZ		6040 2RS		
6044	220	340	56	18.500		6044 ZZ		6044 2RS		

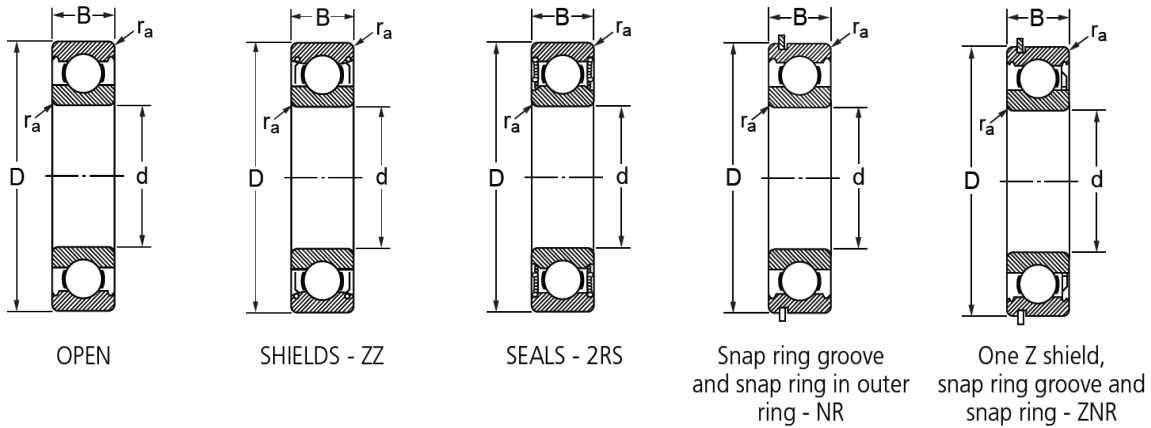
# Deep Groove Ball Bearing



## 6200 Light Weight Series

Bearing No.	dxDxB (mm)			Weight(kg)	Designation					
	d	D	B		6200 Z	6200 ZZ	6200 RS	6200 2RS	6200 N	6200 NR
6200	10	30	9	0.0320	6200 Z	6200 ZZ	6200 RS	6200 2RS	6200 N	6200 NR
6201	12	32	10	0.0370	6201 Z	6201 ZZ	6201 RS	6201 2RS	6201 N	6201 NR
6202	15	35	11	0.0450	6202 Z	6202 ZZ	6202 RS	6202 2RS	6202 N	6202 NR
6203	17	40	12	0.0660	6203 Z	6203 ZZ	6203 RS	6203 2RS	6203 N	6203 NR
6204	20	47	14	0.1060	6204 Z	6204 ZZ	6204 RS	6204 2RS	6204 N	6204 NR
6205	25	52	15	0.1280	6205 Z	6205 ZZ	6205 RS	6205 2RS	6205 N	6205 NR
6206	30	62	16	0.1990	6206 Z	6206 ZZ	6206 RS	6206 2RS	6206 N	6206 NR
6207	35	72	17	0.2870	6207 Z	6207 ZZ	6207 RS	6207 2RS	6207 N	6207 NR
6208	40	80	18	0.3670	6208 Z	6208 ZZ	6208 RS	6208 2RS	6208 N	6208 NR
6209	45	85	19	0.4160	6209 Z	6209 ZZ	6209 RS	6209 2RS	6209 N	6209 NR
6210	50	90	20	0.4620	6210 Z	6210 ZZ	6210 RS	6210 2RS	6210 N	6210 NR
6211	55	100	21	0.6020	6211 Z	6211 ZZ	6211 RS	6211 2RS	6211 N	6211 NR
6212	60	110	22	0.7890	6212 Z	6212 ZZ	6212 RS	6212 2RS	6212 N	6212 NR
6213	65	120	23	0.9900	6213 Z	6213 ZZ	6213 RS	6213 2RS	6213 N	6213 NR
6214	70	125	24	1.1000	6214 Z	6214 ZZ	6214 RS	6214 2RS	6214 N	6214 NR
6215	75	130	25	1.2000	6215 Z	6215 ZZ	6215 RS	6215 2RS	6215 N	6215 NR
6216	80	140	26	1.4400	6216 Z	6216 ZZ	6216 RS	6216 2RS	6216 N	6216 NR
6217	85	150	28	1.6800	6217 Z	6217 ZZ	6217 RS	6217 2RS	6217 N	6217 NR
6218	90	160	30	2.1700	6218 Z	6218 ZZ	6218 RS	6218 2RS	6218 N	6218 NR
6219	95	170	32	2.6400	6219 Z	6219 ZZ	6219 RS	6219 2RS	6219 N	6219 NR
6220	100	180	34	3.1400	6220 Z	6220 ZZ	6220 RS	6220 2RS	6220 N	6220 NR
6221	105	190	36	3.7000	6221 Z	6221 ZZ	6221 RS	6221 2RS	6221 N	6221 NR
6222	110	200	38	4.3600	6222 Z	6222 ZZ	6222 RS	6222 2RS	6222 N	6222 NR
6224	120	215	40	5.1500	6224 Z	6224 ZZ	6224 RS	6224 2RS	6224 N	6224 NR
6226	130	230	40	5.8200	6226 Z	6226 ZZ	6226 RS	6226 2RS		
6228	140	250	42	7.5700	6228 Z	6228 ZZ	6228 RS	6228 2RS		
6230	150	270	45	9.4100	6230 Z	6230 ZZ				
6232	160	290	48	11.700		6232 ZZ				
6234	170	310	52	14.500		6234 ZZ				
6236	180	320	52	15.100		6236 ZZ				
6238	190	340	55	18.200		6238 ZZ				
6240	200	360	58	21.600		6240 ZZ				
6244	220	400	65	30.200		6244 ZZ				

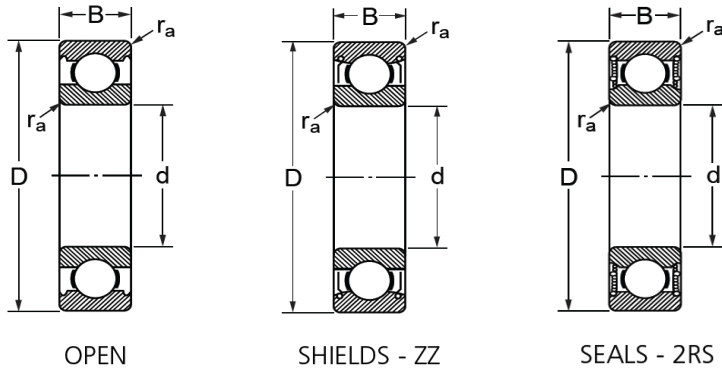
# Deep Groove Ball Bearing



## 6300 Medium Weight Series

Bearing No.	dxDxB (mm)			Weight(kg)	Designation					
	d	D	B		Z	ZZ	RS	2RS	N	NR
6300	10	35	11	0.0530	6300 Z	6300 ZZ	6300 RS	6300 2RS	6300 N	6300 NR
6301	12	37	12	0.0600	6301 Z	6301 ZZ	6301 RS	6301 2RS	6301 N	6301 NR
6302	15	42	13	0.0820	6302 Z	6302 ZZ	6302 RS	6302 2RS	6302 N	6302 NR
6303	17	47	14	0.1150	6303 Z	6303 ZZ	6303 RS	6303 2RS	6303 N	6303 NR
6304	20	52	15	0.1440	6304 Z	6304 ZZ	6304 RS	6304 2RS	6304 N	6304 NR
6305	25	62	17	0.2193	6305 Z	6305 ZZ	6305 RS	6305 2RS	6305 N	6305 NR
6306	30	72	19	0.3498	6306 Z	6306 ZZ	6306 RS	6306 2RS	6306 N	6306 NR
6307	35	80	21	0.4542	6307 Z	6307 ZZ	6307 RS	6307 2RS	6307 N	6307 NR
6308	40	90	23	0.6394	6308 Z	6308 ZZ	6308 RS	6308 2RS	6308 N	6308 NR
6309	45	100	25	0.8363	6309 Z	6309 ZZ	6309 RS	6309 2RS	6309 N	6309 NR
6310	50	110	27	1.0822	6310 Z	6310 ZZ	6310 RS	6310 2RS	6310 N	6310 NR
6311	55	120	29	1.3500	6311 Z	6311 ZZ	6311 RS	6311 2RS	6311 N	6311 NR
6312	60	130	31	1.7000	6312 Z	6312 ZZ	6312 RS	6312 2RS	6312 N	6312 NR
6313	65	140	33	2.1000	6313 Z	6313 ZZ	6313 RS	6313 2RS	6313 N	6313 NR
6314	70	150	35	2.5000	6314 Z	6314 ZZ	6314 RS	6314 2RS	6314 N	6314 NR
6315	75	160	37	3.0000	6315 Z	6315 ZZ	6315 RS	6315 2RS	6315 N	6315 NR
6316	80	170	39	3.6600	6316 Z	6316 ZZ	6316 RS	6316 2RS	6316 N	6316 NR
6317	85	180	41	4.2800	6317 Z	6317 ZZ	6317 RS	6317 2RS	6317 N	6317 NR
6318	90	190	43	4.0000	6318 Z	6318 ZZ	6318 RS	6318 2RS	6318 N	6318 NR
6319	95	200	45	5.7600	6319 Z	6319 ZZ	6319 RS	6319 2RS	6319 N	6319 NR
6320	100	215	47	7.0000	6320 Z	6320 ZZ	6320 RS	6320 2RS	6320 N	6320 NR
6321	105	225	49	8.0500	6321 Z	6321 ZZ	6321 RS	6321 2RS	6321 N	6321 NR
6322	110	240	50	9.5400		6322 ZZ				
6324	120	260	55	14.500		6324 ZZ				
6326	130	280	58	18.000		6226 ZZ				
6328	140	300	62	22.000		6228 ZZ				
6330	150	320	65	26.000		6230 ZZ				
6332	160	340	68	31.300		6232 ZZ				
6334	170	360	72	35.200						
6336	180	380	75	42.500						

# Deep Groove Ball Bearing



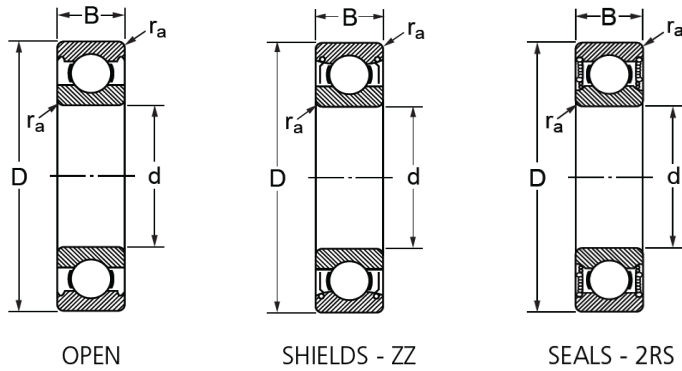
## 6400 Heavy Weight Series

Bearing No.	dxDxB (mm)			Weight(kg)	Designation			
	d	D	B		Z	ZZ	RS	2RS
6403	17	62	17	0.2700	6403 Z	6403 ZZ	6403 RS	6403 2RS
6404	20	72	19	0.4000	6404 Z	6404 ZZ	6404 RS	6404 2RS
6405	25	80	21	0.5300	6405 Z	6405 ZZ	6405 RS	6405 2RS
6406	30	90	23	0.7400	6406 Z	6406 ZZ	6406 RS	6406 2RS
6407	35	100	25	0.9500	6407 Z	6407 ZZ	6407 RS	6407 2RS
6408	40	110	27	1.2500	6408 Z	6408 ZZ	6408 RS	6408 2RS
6409	45	120	29	1.5500	6409 Z	6409 ZZ	6409 RS	6409 2RS
6410	50	130	31	1.9000	6410 Z	6410 ZZ	6410 RS	6410 2RS
6411	55	140	33	2.3000	6411 Z	6411 ZZ	6411 RS	6411 2RS
6412	60	150	35	2.7500	6412 Z	6412 ZZ	6412 RS	6412 2RS
6413	65	160	37	3.3000	6413 Z	6413 ZZ	6413 RS	6413 2RS
6414	70	180	42	4.8500	6414 Z	6414 ZZ	6414 RS	6414 2RS
6415	75	190	45	6.8000				
6416	80	200	48	8.0000				

## 16000 Series

Bearing No.	dxDxB (mm)			Weight(kg)	Bearing No.	dxDxB (mm)			Weight(kg)
	d	D	B			d	D	B	
16001	12	28	7	0.0189	16016	80	125	14	0.6000
16002	15	32	8	0.0250	16017	85	130	14	0.6300
16003	17	35	8	0.3200	16018	90	140	16	0.8500
16004	20	42	8	0.0500	16019	95	145	16	0.8900
16005	25	47	8	0.0600	16020	100	150	16	0.9100
16006	30	55	9	0.0850	16021	105	160	18	1.2000
16007	35	62	9	0.1100	16022	110	170	18	1.4500
16008	40	68	9	0.1300	16024	120	180	19	1.6000
16009	45	75	10	0.1700	16026	130	200	19	2.3500
16010	50	80	10	0.1800	16028	140	210	22	2.5000
16011	55	90	11	0.2600	16030	150	225	22	3.1500
16012	60	95	11	0.2800	16032	160	240	24	3.7000
16013	65	100	11	0.3000	16034	170	260	28	5.7700
16014	70	110	13	0.4300	16036	180	280	31	7.6000
16015	75	115	13	0.4600					

## Deep Groove Ball Bearing



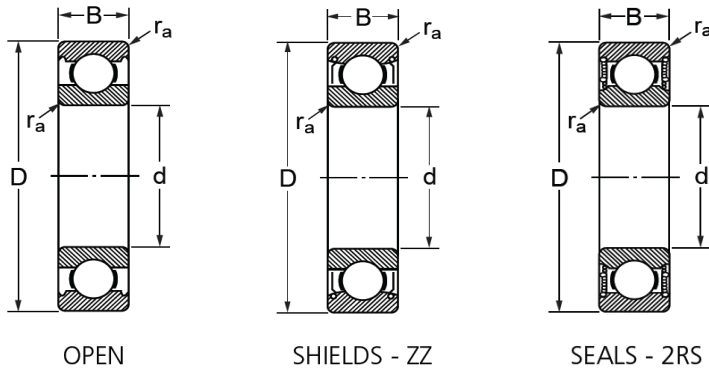
### 6800 Series - (Same as 61800)

Bearing No.	dxDxB (mm)			Weight(kg)	Designation			
					6800 Z	6800 ZZ	6800 RS	6800 2RS
6800	10	19	5	0.0050	6800 Z	6800 ZZ	6800 RS	6800 2RS
6801	12	21	5	0.0060	6801 Z	6801 ZZ	6801 RS	6801 2RS
6802	15	24	5	0.0070	6802 Z	6802 ZZ	6802 RS	6802 2RS
6803	17	26	5	0.0080	6803 Z	6803 ZZ	6803 RS	6803 2RS
6804	20	32	7	0.0190	6804 Z	6804 ZZ	6804 RS	6804 2RS
6805	25	37	7	0.0220	6805 Z	6805 ZZ	6805 RS	6805 2RS
6806	30	42	7	0.0260	6806 Z	6806 ZZ	6806 RS	6806 2RS
6807	35	47	7	0.0290	6807 Z	6807 ZZ	6807 RS	6807 2RS
6808	40	52	7	0.0330	6808 Z	6808 ZZ	6808 RS	6808 2RS
6809	45	58	7	0.0400	6809 Z	6809 ZZ	6809 RS	6809 2RS
6810	50	65	7	0.0520	6810 Z	6810 ZZ	6810 RS	6810 2RS
6812	60	75	10	0.1100	6812 Z	6812 ZZ	6812 RS	6812 2RS
6813	65	85	10	0.1300	6813 Z	6813 ZZ	6813 RS	6813 2RS
6814	70	90	10	0.1400	6814 Z	6814 ZZ	6814 RS	6814 2RS
6815	75	95	10	0.1500	6815 Z	6815 ZZ	6815 RS	6815 2RS

### 6900 Series - (Same as 61900)

Bearing No.	dxDxB (mm)			Weight(kg)	Designation			
					6900 Z	6900 ZZ	6900 RS	6900 2RS
6900	10	22	6	0.0090	6900 Z	6900 ZZ	6900 RS	6900 2RS
6901	12	24	6	0.0110	6901 Z	6901 ZZ	6901 RS	6901 2RS
6902	15	28	7	0.0160	6902 Z	6902 ZZ	6902 RS	6902 2RS
6903	17	30	7	0.0180	6903 Z	6903 ZZ	6903 RS	6903 2RS
6904	20	37	9	0.0360	6904 Z	6904 ZZ	6904 RS	6904 2RS
6905	25	42	9	0.0420	6905 Z	6905 ZZ	6905 RS	6905 2RS
6906	30	47	9	0.0480	6906 Z	6906 ZZ	6906 RS	6906 2RS
6907	35	55	10	0.0740	6907 Z	6907 ZZ	6907 RS	6907 2RS
6908	40	62	12	0.1100	6908 Z	6908 ZZ	6908 RS	6908 2RS
6909	45	68	12	0.1280	6909 Z	6909 ZZ	6909 RS	6909 2RS
6910	50	72	12	0.1300	6910 Z	6910 ZZ	6910 RS	6910 2RS
6912	60	85	13	0.2000	6912 Z	6912 ZZ	6912 RS	6912 2RS
6913	65	90	13	0.2200	6913 Z	6913 ZZ	6913 RS	6913 2RS
6914	70	110	16	0.350	6914 Z	6914 ZZ	6914 RS	6914 2RS
6915	75	105	16	0.3800	6915 Z	6915 ZZ	6915 RS	6915 2RS

# Deep Groove Ball Bearing



## 62200, 62300 Added Thickness Series

Bearing No.	dxDxB (mm)	Weight(kg)	Bearing No.	dxDxB (mm)	Weight(kg)	Designation Available
62200 -2RS	10 30 14	0.0440	62300 -2RS	10 35 17	0.0780	ZZ, RZ, 2RZ
62201 -2RS	12 32 14	0.0530	62301 -2RS	12 37 17	0.0800	ZZ, RZ, 2RZ
62202 -2RS	15 35 14	0.0650	62302 -2RS	15 42 17	0.0990	ZZ, RZ, 2RZ
62203 -2RS	17 40 16	0.0960	62303 -2RS	17 47 19	0.1400	ZZ, RZ, 2RZ
62204 -2RS	20 47 18	0.1430	62304 -2RS	20 52 21	0.1850	ZZ, RZ, 2RZ
62205 -2RS	25 52 18	0.1780	62305 -2RS	25 62 24	0.2840	ZZ, RZ, 2RZ
62206 -2RS	30 62 20	0.2460	62306 -2RS	30 72 27	0.4600	ZZ, RZ, 2RZ
62207 -2RS	35 72 23	0.3960	62307 -2RS	35 80 31	0.5600	ZZ, RZ, 2RZ
62208 -2RS	40 80 23	0.4500	62308 -2RS	40 90 33	0.8500	ZZ, RZ, 2RZ
62209 -2RS	45 85 23	0.6250	62309 -2RS	45 100 36	1.1000	ZZ, RZ, 2RZ
62210 -2RS	50 90 23	0.7260	62310 -2RS	50 110 40	1.5000	ZZ, RZ, 2RZ
62211 -2RS	55 100 25	0.8100	62311 -2RS	55 120 43		ZZ, RZ, 2RZ
62212 -2RS	60 110 28	1.1000	62312 -2RS	60 130 46		ZZ, RZ, 2RZ
62213 -2RS	65 120 31	1.2800	62313 -2RS	65 140 48		ZZ, RZ, 2RZ
62214 -2RS	70 125 31		62314 -2RS	60 130 46		ZZ, RZ, 2RZ
62215 -2RS	75 130 31		62315 -2RS	75 160 55		ZZ, RZ, 2RZ
62216 -2RS	80 140 33		62316 -2RS	80 170 58		ZZ, RZ, 2RZ
62218 -2RS	90 160 40		62317 -2RS	85 180 60		ZZ, RZ, 2RZ
62219 -2RS	95 170 43		62318 -2RS	90 190 64		ZZ, RZ, 2RZ
62220 -2RS	100 180 46		62319 -2RS	95 200 67		ZZ, RZ, 2RZ

## 63000 Wide Ring Series

Bearing No.	dxDxB (mm)	Weight(kg)
63001	12 28 12	0.0290
63002	15 32 13	0.0420
63003	17 35 14	0.0510
63004	20 42 16	0.0880
63005	25 47 16	0.1000
63006	30 55 19	0.1590
63007	35 62 20	0.2100
63008	40 68 21	0.2590
63009	45 75 23	0.3400
63010	50 80 23	0.3700